

Industrial Computing

FP Series Monitores Resistentes de Panel Plano

- Pantalla LCD de Matriz Activa
- Desde 8.4" hasta 15"
- Resolución 640 x 480 – 1280 x 1024
- Alto Contraste /Alto Brillo para una calidad de despliegue excepcional
- Configuraciones desktop, rack y montaje en panel
- Pantallas Táctiles Capacitivas y Resistivas (opcional)
- Video and S-Video In (opcional)
- Beneficios de la tecnología de panel plano Ergonómico y Ahorra Espacio
- Estándares Industriales, NEMA y Mil-Spec



Los monitores a color de panel plano de Industrial Computing ofrecen una calidad de despliegue impresionante, superior utilización del espacio y una amplia variedad en tamaños y resoluciones. Las pantallas son diseñadas para satisfacer las más exigentes aplicaciones de gráficas. Los monitores están disponibles en configuraciones resistentes con montaje a prueba de impactos, en un rango de aplicaciones industriales, aeronáuticas y militares. Con un perfil delgado y una amplia variedad de métodos de montaje, los monitores planos de Industrial Computing pueden ser instalados en casi cualquier entorno, especialmente donde el espacio es importante.

Las pantallas de panel plano de Industrial Computing son diseñadas para proveer ventajas específicas a los usuarios. Están disponibles ya sea táctiles, resistentes con montaje a prueba de impactos, montaje en rack, para visión bajo luz solar, entradas de video, y configuraciones especiales OEM. El Rango de instalaciones comprende desde desktop hasta aplicaciones Mil-Spec.

Como proveedor de importantes usuarios industriales, contratistas militares, agencias de defensa, e instituciones financieras, nosotros tenemos experiencia en proveer monitores especializados. Industrial Computing provee un rango de tamaños y capacidades que le permiten suministrar exactamente lo que se requiere en una aplicación determinada. Concentrándonos en el suministro de un producto en subconjuntos "COTS", podemos acercarnos con un mejor enfoque costo-efectividad en la mayoría de los requerimientos.

**Industrial
Computing**

260 Bear Hill Road
Waltham, MA 02451

Tel: (781) 890-3111
Fax: (781) 890-7117
www.industcomputing.com

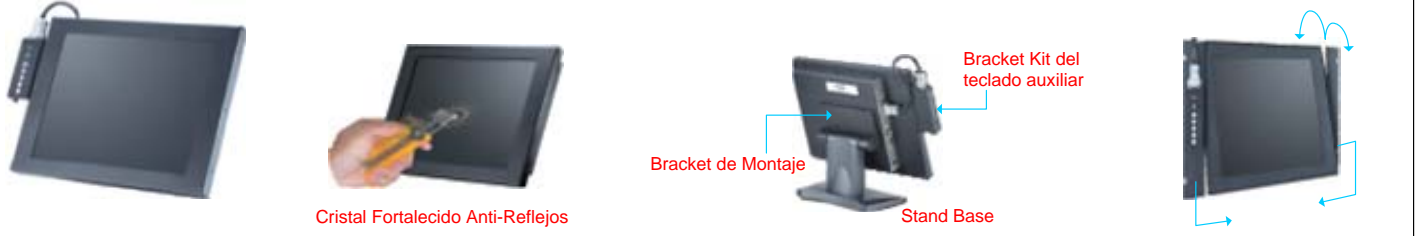
Marco de metal TFT LCD Series

Chasis de Acero Para Trabajo Pesado

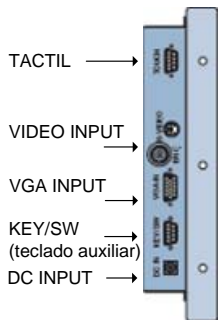
- Rango: 8.4" / 10.4" / 12.1" / 15"
- Chasis de Acero Para Trabajo Pesado
- Pantalla táctil opcional
- Selección de cristal fortalecido para proteger las pantallas LCD
- Montaje: VESA / Pared / Rack "Stand Alone" / (Opcional Disponible Kits de Montaje en Rack de 19" y "Stand Base")



Accesorios Opcionales



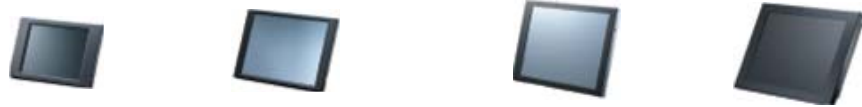
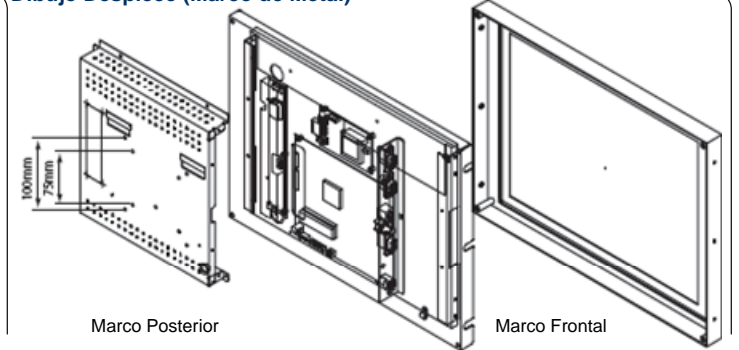
Panel de Señales



El Tamaño del Braket Depende del Modelo

Model	a	b	c	Unit
HI-64	123.3	162.5	18	
HI-84	121.7	172.6	18	
HI-10	104.5	200	18	
HI-12	76	240	23	
HI-15	49.8	285.4	25	

Dibujo Despiece (Marco de Metal)



Modelo	FP-AM 8	FP-AM 10	FP-AM 12	FP-AM 15
LCD Panel *	8.4" TFT	10.4" TFT	12.1" TFT	15" TFT
Tamaño de Punto	0.213 X 0.213 mm	0.264 X 0.264 mm	0.3075 X 0.3075 mm	0.297 X 0.297 mm
Resolución	800 X 600 SVGA	800 X 600 SVGA	800 X 600 SVGA	1024 X 768 XGA
Área de Despliegue Efectivo	170.4 X 127.8 mm	211.2 X 158.4 mm	246.0 X 184.5 mm	304.1 X 228.1 mm
Color	262,144	262,144	262,144	262,144
Tiempo de Respuesta(tr/ft)	10/25ms	10/25ms	10/25ms	4+12 ms
Relación de Contraste	500:1	500:1	500:1	500:1
Brillo	220 cd/m2	230 cd/m2	400 cd/m2	350 cd/m2
Ángulo de Visión	T: 60° B: 40° L: 60° R: 60°	T: 35° B: 65° L: 60° R: 60°	T: 50° B: 60° L: 70° R: 70°	T: 40° B: 60° L: 60° R: 60°
Retro-iluminación	1 CCFL	1 CCFL	2 CCFL	2 CCFL
Vida de la Lámpara	20000 hrs	20000 hrs	50000 hrs	50000 hrs
Señal de Entrada	VGA Analógico & Video (Composite Video System PAL / NTSC / SECAM)			
Conector de Entrada	D-Sub 15Pin, BNC Jack, S-VHS Din Type			
Frecuencia de escaneo	H: 31.5~48KHz / V: 56~75Hz	H: 31.5~48KHz / V: 56~75Hz	H: 31.5~48KHz / V: 56~75Hz	H: 31.5~60KHz / V: 56~75Hz
Control	On Screen Display			
Adaptador de Corriente	AC 100~240 V, 50/60Hz			
Corriente de Entrada	Bloque Terminal de Entrada DC 12V 5%, 24V~35V ; 35V 5%			
Manejo de Electricidad	Estándar VESA DPMS			
Consumo	11W / Stand by 1 w	12W / Stand by 1 w	18W / Stand by 1 w	23W / Stand by 1 w
Temperatura Operativa/Humedad	0 ~ 50°C / 20 ~ 85%RH			
Temperatura de Almacenamiento/Humedad	-20 ~ 60°C / 10 ~ 90%RH			
Señal de Sincronización	TTL Nivel +/- Polaridad			
Escaneo	Non-Interlace			
Dimensiones (mm) (AxAxP)	235.6 x 172.6 x 58	270 x 200 x 59	330 x 240 x 55	379.4 x 285.4 x 57
Peso Neto (Kg)	1.8	2.0	3.2	4.2
Seguridad & EMI	CE (EMC+LVD) / FCC	CE (EMC+LVD) / FCC	CE (EMC+LVD) / FCC	CE (EMC+LVD) / FCC / ETL
Vibración	10Hz / "One-way" 1m/m			
Píxeles (MHz)	50 MHz	50 MHz	50 MHz	78.75 MHz
Contenido	Pantalla LCD, teclado auxiliar, Cable VGA, Adaptador de Corriente			
Opcional	Panel Táctil / Cristal Fortificado			

* Panel de especificaciones: Dependientes del MFC
Especificaciones sujetas a cambios sin notificación

2007.02



260 Bear Hill Road
Waltham, MA 02451

Tel: (781) 890-3111
Fax: (781) 890-7117
www.industcomputing.com